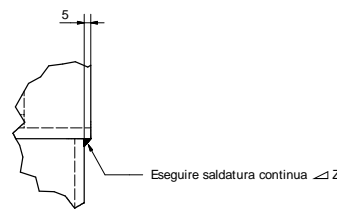
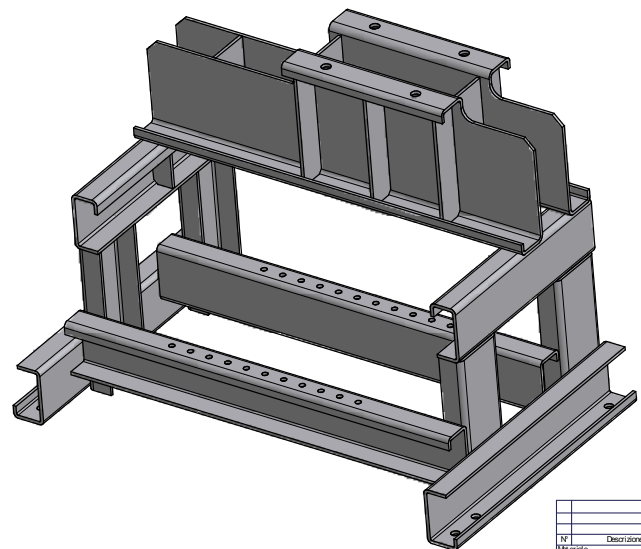


Det. "A"
Scala (1 : 2)



Nota: Eseguire cordoni di saldatura continui $\sphericalangle 25$
Verniciatura grigio RAL 7030

Peso: 160,7 Kg



Sostituito da		Data		Disegn. : ITG	
Firma		Firma		Data : 04/06/2013	
N°	Descrizione modifica	Data		Firma	Qia :
Materiale	Sc35JR	Dimensioni gruzzo	Tolleranze	Qualità	Indice di modifica
Grado e senza indicazione di tolleranza	GRADO DI PRECISIONE MEDIO UNI 5307	Trattamento	Verniciatura	Durezza HRC	Trattamento termico
		Scala	1:4	Spessi non quotati	Ripetiti a RA
Dipartimento		Codice		Firma	
Telciao		ITG160		Data	
Dipartimento gruppo		ITG 160		Data	
ITG Sr.l.		ITG 160		Data	
Il presente disegno non può essere in alcun modo utilizzato né riprodotto o reso noto a terzi senza l'autorizzazione scritta della ITG Sr.l.					

This document was created with Win2PDF available at <http://www.daneprairie.com>.
The unregistered version of Win2PDF is for evaluation or non-commercial use only.