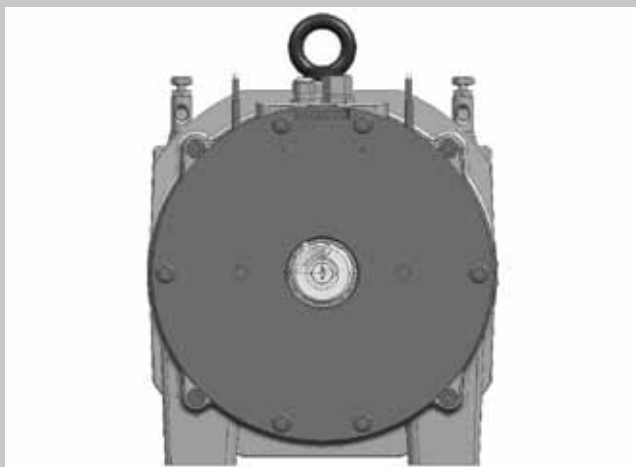
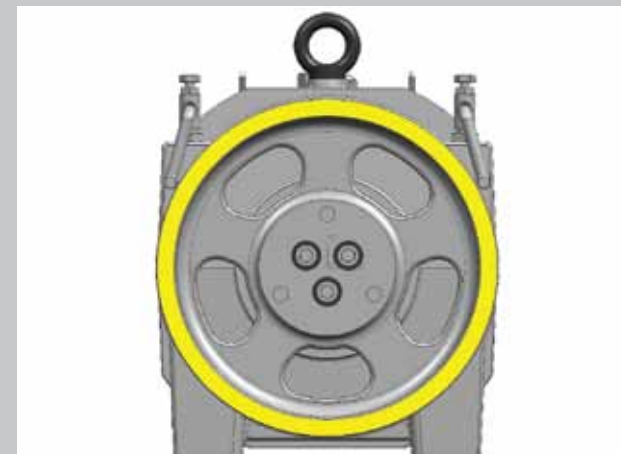
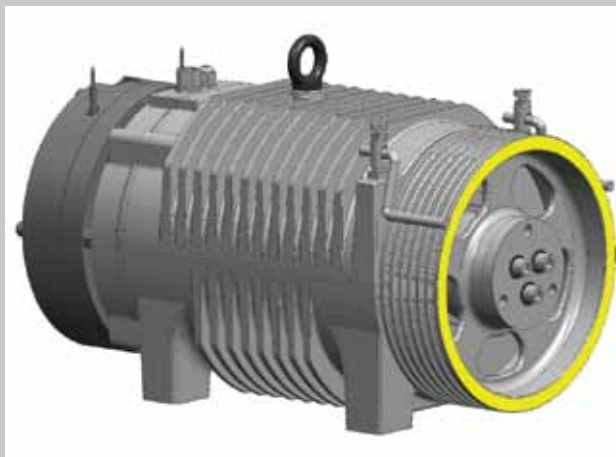
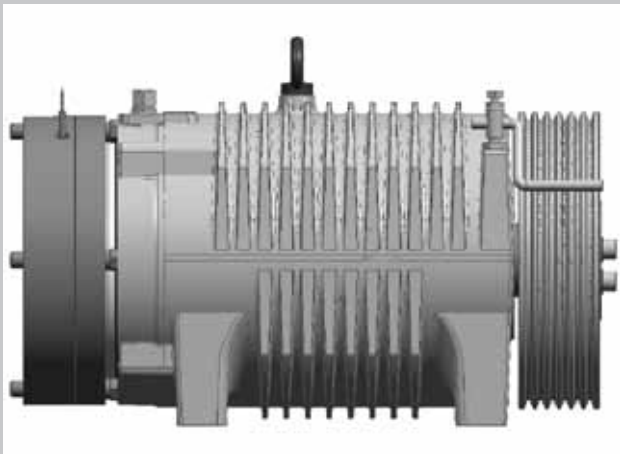


TopGears

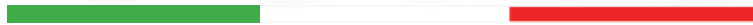
I T A L I A N



ITG 03 ITG 04

Top Gear

ITALEAN



Concepiti per essere prestazionali e di semplice installazione

Le unità di trazione ITG 03 ed ITG 04 sono state progettate con la finalità di ottenere il maggiore equilibrio fra prestazioni, qualità ed economicità del prodotto finito.

Con soli 320 mm di diametro esterno, le unità di trazione ITG 03 ed ITG 04 hanno dimensioni più simili a quelle macchine di portata molto inferiore, ma decisamente non comuni per portate da 800 a 1200 chili.

Le dimensioni compatte ed altri accorgimenti, come la mancanza di una morsettiera che vincola la libertà di installazione, rendono le ITG 03 ed ITG 04 particolarmente flessibili ed in grado di semplificare qualsiasi esigenza di installazione.

Dettagli che fanno la differenza

I magneti SmCo non sono soggetti ad ossidazione ed offrono le migliori caratteristiche di affidabilità nel tempo, così come migliori prestazioni ad alta temperatura. Il loro montaggio, realizzato tramite ad un accoppiamento meccanico e ad adesivi speciali, garantisce che non possano mai staccarsi dal rotore, a fronte di qualsiasi condizione.

La progettazione del motore a 32 poli garantisce l'assenza di vibrazioni, la migliore fluidità di funzionamento ed il più omogeneo sviluppo della coppia.

La carcassa in ghisa ampiamente alettata produce caratteristiche ottimali per la dissipazione naturale del calore e per il più elevato carico statico e la mancanza di tiranti, soggetti a possibile snervamento, assicura la più elevata rigidità all'insieme delle unità di trazione ITG 03 ed ITG 04

Carico statico al massimo livello

Grazie ai loro 3.500 kg di carico statico, le unità di trazione ITG 03 ed ITG 04 sono perfettamente indicate per le installazioni con cabine e meccaniche di peso rilevante ed offrono un livello di sicurezza ampiamente superiore rispetto a molti loro concorrenti.

Designed for outstanding performance and easy installation

The traction units ITG 03 and ITG 04 have been designed with the aim of obtaining the better balance between performance, quality and cost of the finished product.

Thanks to their outer diameter limited to 320 mm, the drive units ITG 03 and ITG 04 have dimensions closer to those of machines designed for lower payloads, but definitely not common among those that have been designed for payloads from 800 to 1200 kilograms.

The compact size and other peculiarities, such as the lack of a terminal box that constrains the freedom of installation, make ITG 03 and ITG 04 particularly flexible and able to simplify any installation requirement.

Details that make the difference

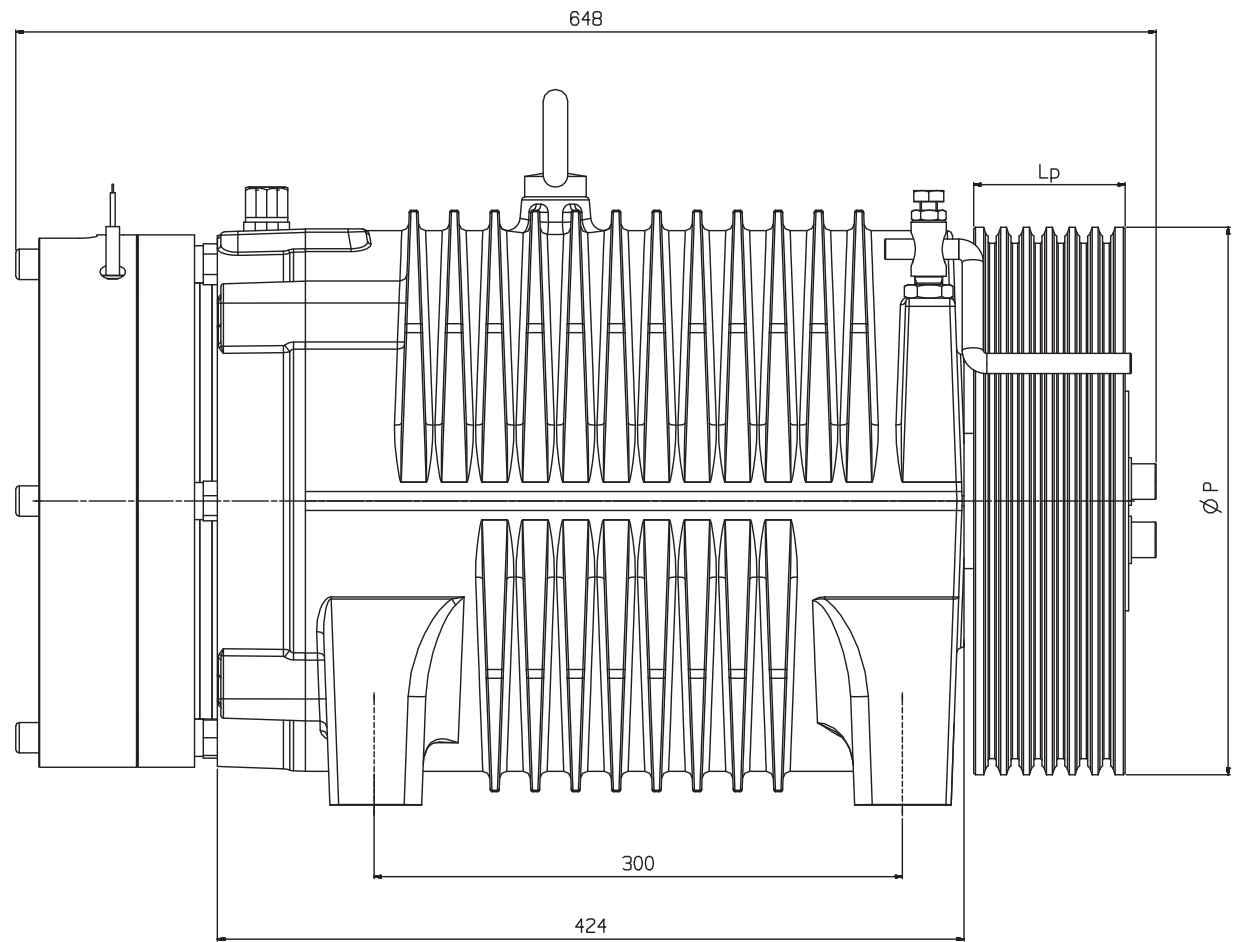
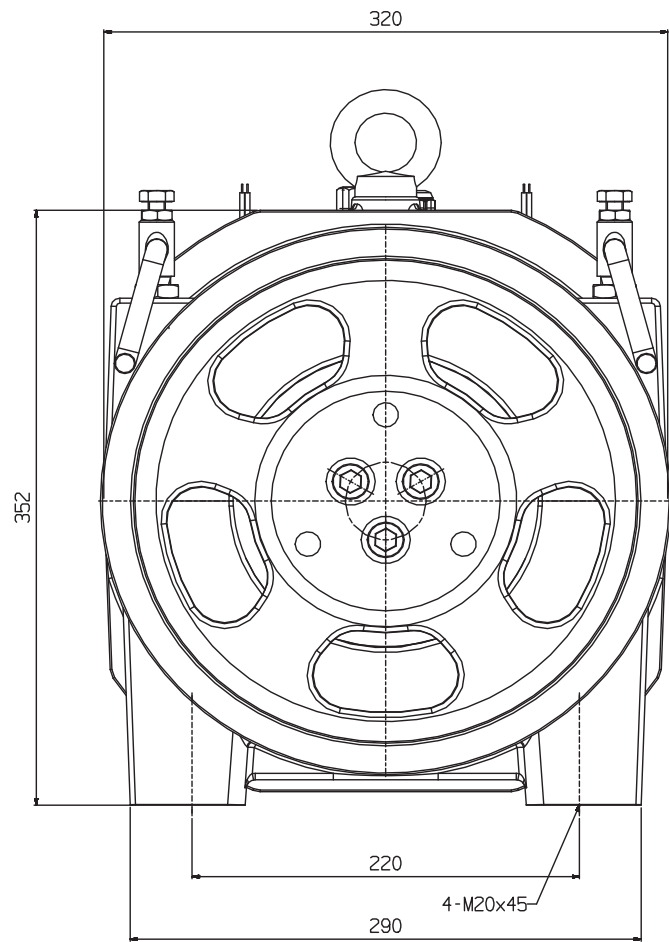
The magnets SmCo are not subject to oxidation and offer the best characteristics of reliability over the time, as well as better performance at high temperature. Their assembly, achieved via a mechanical coupling and special adhesives, guarantees that they can never become detached from the rotor, in front of any condition.

The 32 poles design of the motor ensures the absence of vibrations, the better smoothness of operation and the more homogeneous torque development.

The cast iron casing widely finned produces optimal characteristics for natural heat dissipation and for the higher static load and the lack of tie rods, subject to possible yield, ensures the highest rigidity to the assembly of traction units ITG 03 and ITG 04.

Static load at the highest level

Thanks to their 3500 kilograms of static load the ITG 03 and ITG 04 traction units are perfectly suitable for installations with heavy car frames and cabins and offers a level of safety largely higher than many of its competitors.



Duty table ITG 03 - ITG 04 - Tavola delle prestazioni ITG 03 - ITG 04

Duty cycle S3 - IEC 60034-1 : 40×%

Modello e versione <i>Model and version</i>	Velocità <i>Speed</i> (m/sec)	Coppia nominale <i>Nominal torque</i> (Nm)	Puleggia <i>Traction sheave</i> (ϕ mm)	Potenza <i>Power</i> (kW)	r.p.m. <i>r.p.m</i>	Tensione alimen. <i>Feeding tension</i> (V)	Frequenza <i>Frequency</i> (Hz)	Corrente nom. <i>Nom. current</i> (A)	Carico utile nominale (tiro) <i>Nominal payload (roping)</i> (kg)
ITG 03 - 32 - 100	1,00	505	320	6,3	119	380	31,8	14,7	800 (2:1)
ITG 03 - 32 - 200	1,75	505	320	11,0	209	380	55,7	23,6	800 (2:1)
ITG 03 - 24 - 100	1,00	502	240	8,4	159	380	42,4	18,5	1.250 (2:1)
ITG 03 - 24 - 200	1,60	502	240	13,4	255	380	68,0	28,0	1.250 (2:1)
ITG 03 - 24 - 300	1,00	615	240	5,0	80	380	21,0	12,8	750 (1:1)
ITG 04 - 32 - 100	1,00	603	320	7,5	119	380	31,8	16,9	1.000 (2:1)
ITG 04 - 32 - 200	1,75	603	320	13,2	209	380	55,7	28,0	1.000 (2:1)
ITG 04 - 24 - 100	1,00	603	240	10,0	159	380	42,4	21,8	1.400 (2:1)
ITG 04 - 24 - 200	1,60	603	240	16,0	255	380	68,0	34,0	1.400 (2:1)

CARICO STATICO MAX. - MAX. STATIC LOAD

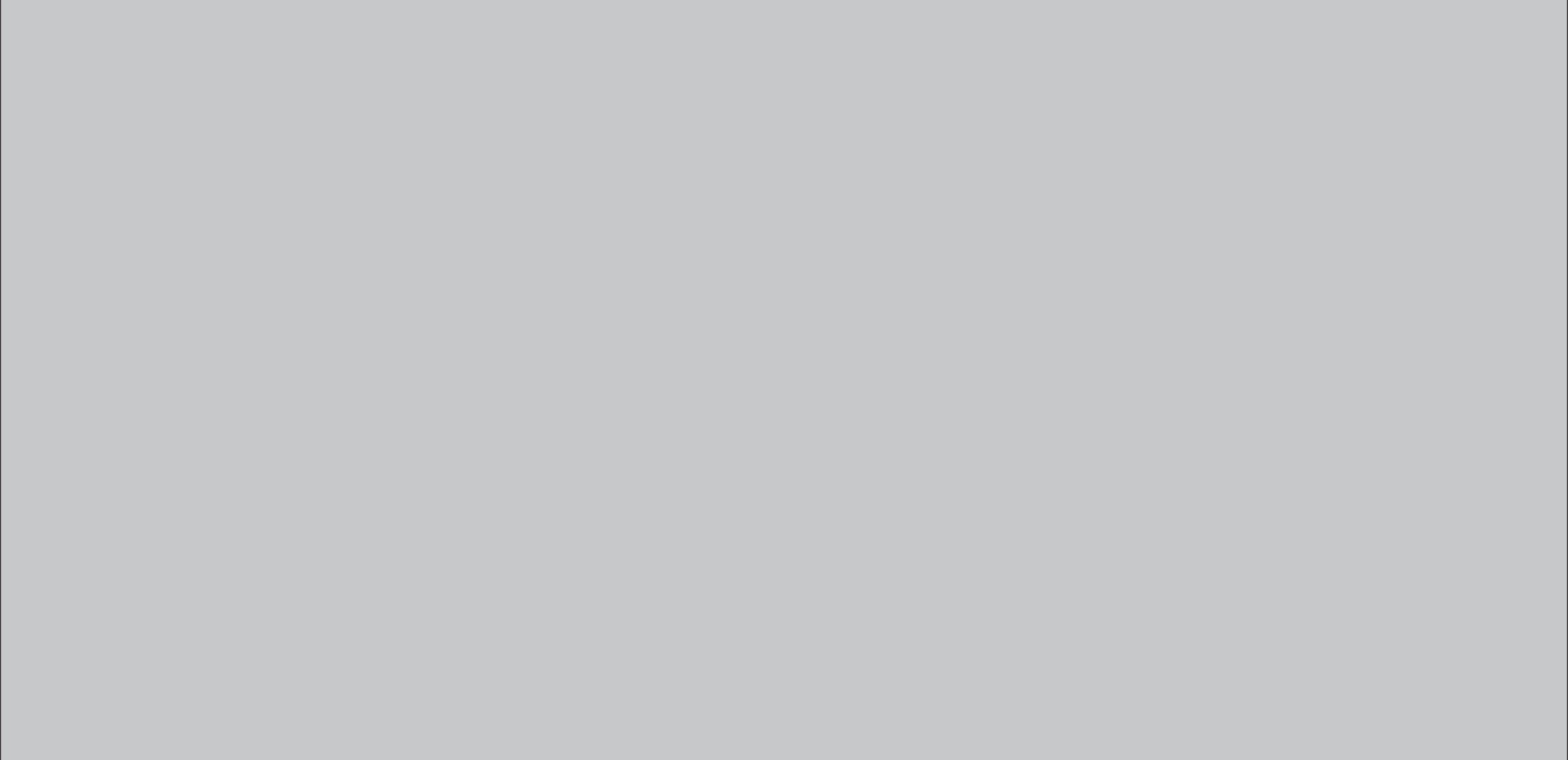
ITG 03	ITG 04
3.500 kg	3.500 kg

ITG 03 ITG 04 Standard fittings - ITG 03 ITG 04 Equipaggiamento standard

Electrically released brake	Freno a rilascio elettrico	Warner ER S V ARO 7 SZ 800/800
Nominal torque	Coppia nominale	Nm 2 x 800
Voltage	Voltaggio	VDC 207
Encoder	Encoder	Heidenhain ECN 413 EnDat
Shielded feeding cable	Cavo di alimentazione schermato	5 mt
PTC cable	Cavo PTC	5 mt
Brake cable	Cavo freno	5 mt
Rope guard	Antiscarrucolamento funi	

Options - Opzioni

Telaio piano	Standard bedplate
Telaio con deviazione semplice	Bedplate with divertor
Telaio con deviazione a doppio avvolgimento	Bedplate with double winding divertor



Copyright © is of Italian is Top Gears s.r.l. 2011. All rights reserved. It is expressly forbidden to copy, license, publish or modify any document or image contained in this document or in an annex thereto or connected, without the prior written consent of Italian Top Gears Ltd.
Il Copyright © è di Italian Top Gears s.r.l. 2011. Tutti i diritti sono riservati. Si fa espresso divieto di copiare, licenziare, pubblicare o modificare qualsivoglia documento o immagine contenuta in questo documento, ovvero in un suo allegato o collegato, fatto salvo il consenso scritto da parte di Italian Top Gears s.r.l.
Following its policy for the continuous development of its products, I.T.G. s.r.l. has the solely right to change the features of its products at any time and with no prior advice. In funzione della propria politica di continuo miglioramento dei prodotti, la I.T.G. s.r.l. ha il diritto di modificare le caratteristiche dei propri prodotti in qualsiasi momento e senza alcun preavviso.



Italian Top Gears s.r.l.
Via Giovanni Falcone, 8 - 42020 - Borzano di Albinea (RE) Italia
Tel.: +39 0522 350155 info@top-gears. it www.top-gears.it