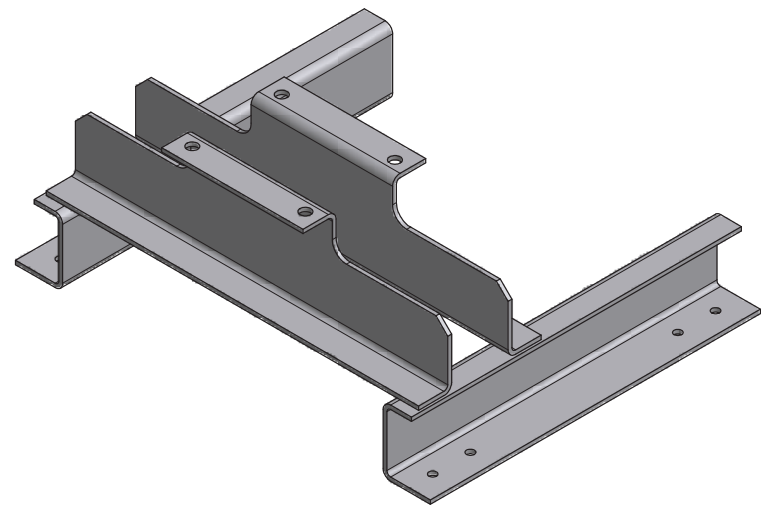
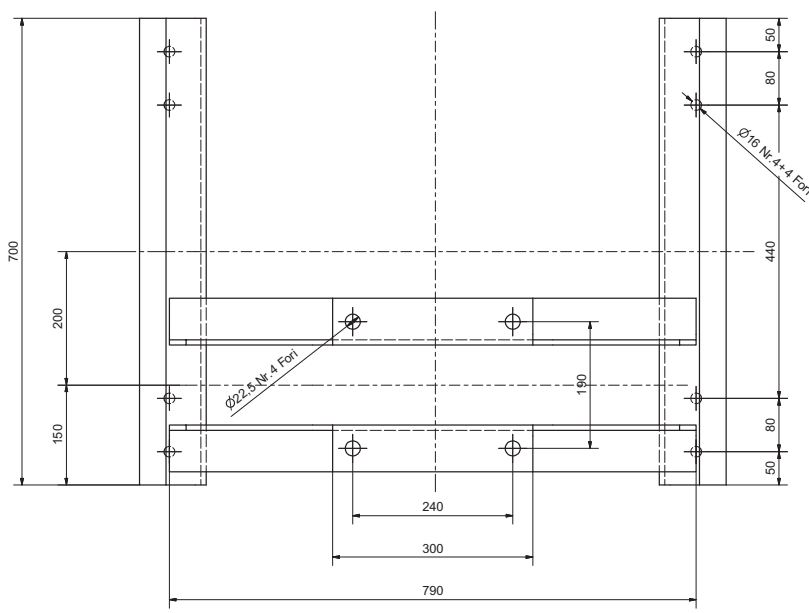
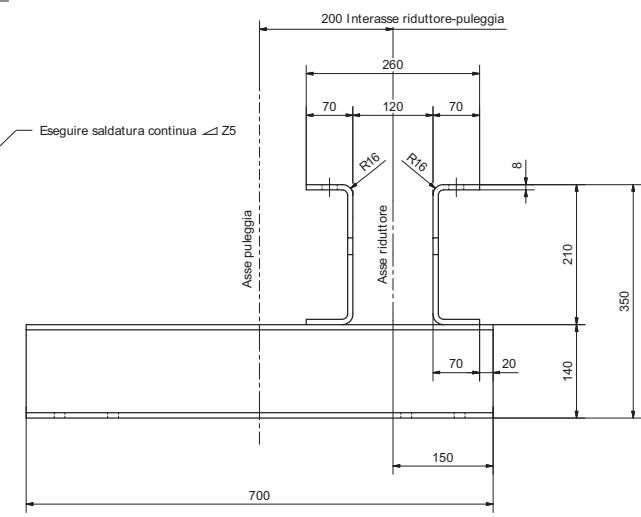
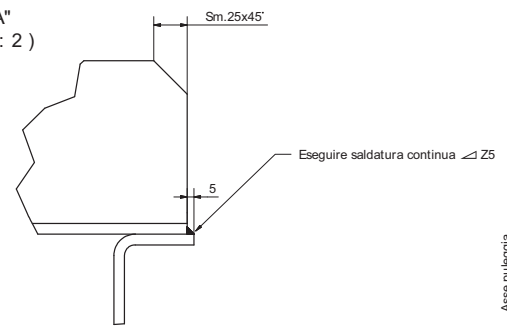


Dett. "A"
Scala (1 : 2)



Peso: 47 Kg.
Nota: Eseguire cordoni di saldatura continui ≤ 25
Verniciatura grigio RAL

COD:410000000018

Sostituito da		Data	Sostituito da		Data	Disegnato da		ITG
N°		Data	Firma		Data	Firma		Data
Descrizione modifica								
Materiale	Dimensioni grassetto	Trattamento		Durezza HRC	Trattamento termico		Indice di modifica	
S235JR		Verniciatura					5	10
Qualità e serie di indicazione di tolleranza		Scala		Spessori non quotati		Rappresentazione PA		7
GRADO DI PRECISIONE MEDIO UNI 5307		1:4						8
Denominazione Telaio		Codice		Telaio ITG160		5		6
Denominazione gruppo Telaio Fiera		Dis. N°				3		4
						1		2

I.T.G Sr.l.

Il presente disegno non può essere in alcun modo utilizzato o riprodotto senza il permesso scritto della I.T.G. Srl.

This document was created with Win2PDF available at <http://www.daneprairie.com>.
The unregistered version of Win2PDF is for evaluation or non-commercial use only.