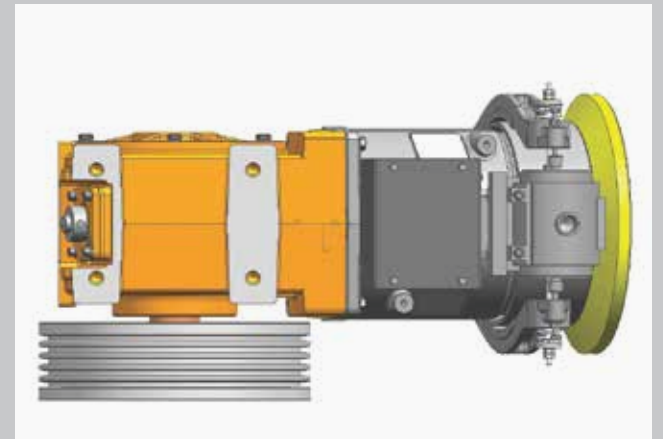
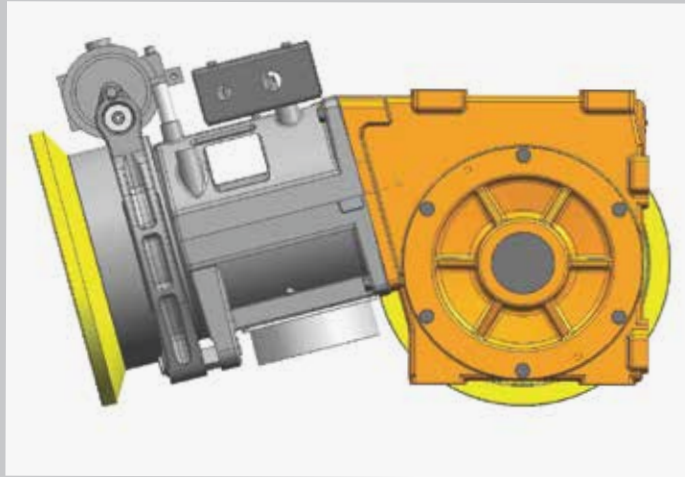


TopGears

I T A L I A N



ITG 134

Rational equilibrium

The ITG 134 is a perfect balance between quality, sturdiness and economy. Designed for applications up to 10 passengers in 1 to 1 roping, the ITG 134 offers a variety of solutions for different motors, traction sheaves, and reduction ratios, thus allowing having a solution for any possible need.

MRL design installable in any position

The ITG 134 can be installed in vertical and horizontal position, satisfying any need of installation. When installed horizontally, it is possible to choose to have the screw shaft in the lower position, with the crown wheel on the top, a condition that produces the best possible lubrication also in maintenance speed, when almost any other machine would have to be operated only for a few seconds in order not to damage the not sufficiently lubricated gears. In addition, if your needs demand to store the hoisting machines, the ITG 134 allows you to change from right to left hand and viceversa in minutes, simply by releasing four bolts and turn the motor and the complete brake system.

Static load at the highest level

With its 3400 kilograms the ITG 134 has the higher static load of its segment and is perfectly suitable for installations with heavy car frames and cabins and offers a level of safety largely higher than many of its competitors.

Concrete safety standards

The ITG 134 has been conceived for meeting the highest possible safety standards. Designing the machine, at ITG we have not been saving for the quantity and quality of bronze, for the quality of the steel, for the quantity of cast iron or for the quality of the bearings of the seals. The bearings have been designed in order to assure a working life higher than that of similar machines that are normally considered at the top of reliability, the seals are made of high quality material, the screw shaft is made of steel and is case hardened and tempered with a one hundred per cent control ensuring that there are no inclusions and cracks.

Tested throughout

Each and any ITG 134 is tested throughout by means of modern dynamometers ensuring that it meets the given working performance.

Lubricating oil exceeding the working life of many other hoisting machines

The lubrication of the ITG 134 is granted by a polyglycole synthetic oil that under normal working conditions requires replacement only after 20,000 hours, which means a length of time higher than the working life of many other similar machines.

Easy of maintenance

The ITG 134 has been designed in order to be really user friendly for its maintenance. The flywheel incorporating the brake drum and the traction sheave include a built in extractor that enables to remove them with no special tools. The brake arms incorporate a unique adjustment for the accurate centring of the brake shoes on the drum, thus producing a homogeneous wear of the brake liners and no noises. The flywheel allows adding additional disks for increasing the inertia whenever it could be necessary, but it can be easily removed for the ease of installation whenever there are space constraints for reaching the eventual machine room.

Razionale equilibrio

L'ITG 134 è un perfetto equilibrio tra qualità, robustezza ed economia. Progettato per applicazioni fino a 10 passeggeri in sospensione 1 a 1, il 134 ITG offre una varietà di soluzioni per motori diversi, pulegge di trazione e rapporti di riduzione, permettendo così di avere una soluzione per qualsiasi esigenza.

Progettazione MRL installabile in qualsiasi posizione

L'ITG 134 può essere installato in posizione verticale e orizzontale, soddisfacendo ogni esigenza d'installazione. Quando installato orizzontalmente, è possibile scegliere di avere l'albero della vite nella posizione più bassa, con la corona in posizione superiore, una condizione che produce la migliore possibile lubrificazione anche nella velocità di manutenzione, quando quasi qualsiasi altra macchina potrebbe essere impiegata solo per pochi secondi per non danneggiare gli ingranaggi scarsamente lubrificati. Per soddisfare le esigenze di chi deve disporre di macchine a magazzino, l'ITG 134 consente di modificare la mano da destra a sinistra e viceversa in pochi minuti, semplicemente agendo su quattro bulloni.

Carico statico al massimo livello

Con 3400 chili, l'ITG 134 ha il più alto carico statico del suo segmento ed è perfettamente adatto per le installazioni di peso rilevante ed offre un livello di sicurezza ampiamente superiore rispetto a molti suoi concorrenti.

Standard di sicurezza concreto

L'ITG 134 è stato concepito per soddisfare i più alti standard di sicurezza. Progettando la macchina, alla ITG non abbiamo risparmiato sulla quantità e qualità del bronzo, sulla qualità dell'acciaio, la quantità di ghisa o per la qualità dei cuscinetti e delle tenute. I cuscinetti sono stati progettati per assicurare un ciclo di vita superiore a quella di macchine simili che sono normalmente considerate sinonimo di affidabilità, le tenute sono realizzate con materiale di alta qualità, l'albero della vite in acciaio, cementato e temprato ed è controllato individualmente per assicurare che non ci siano inclusioni o cricche.

Testato a fondo

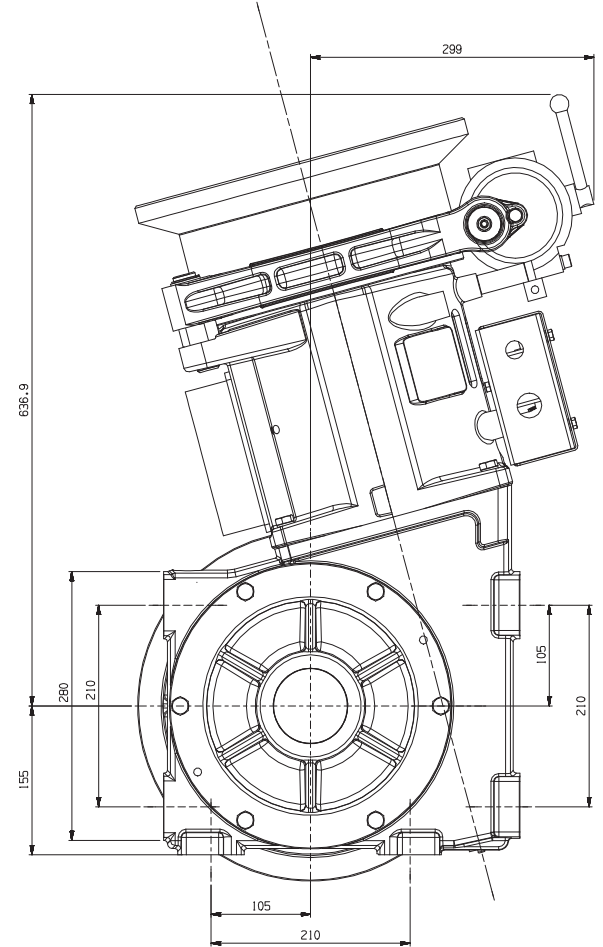
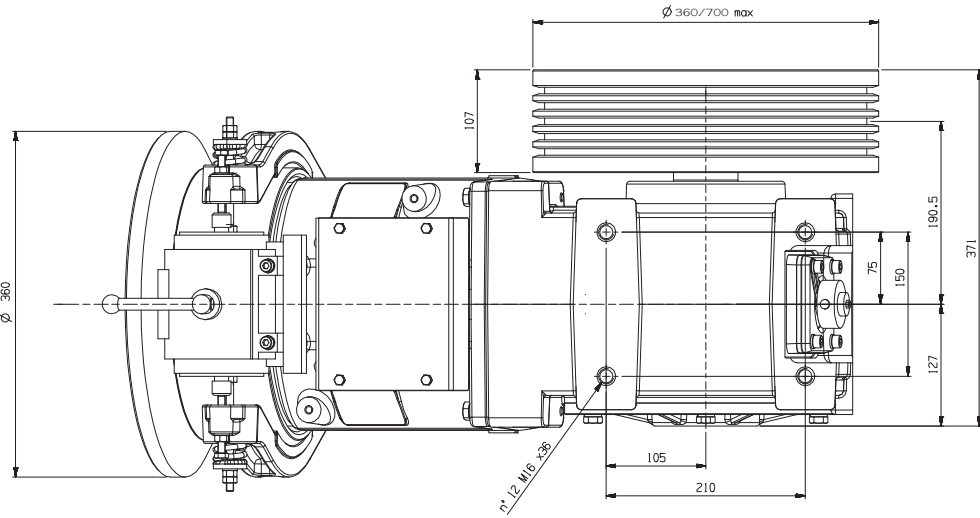
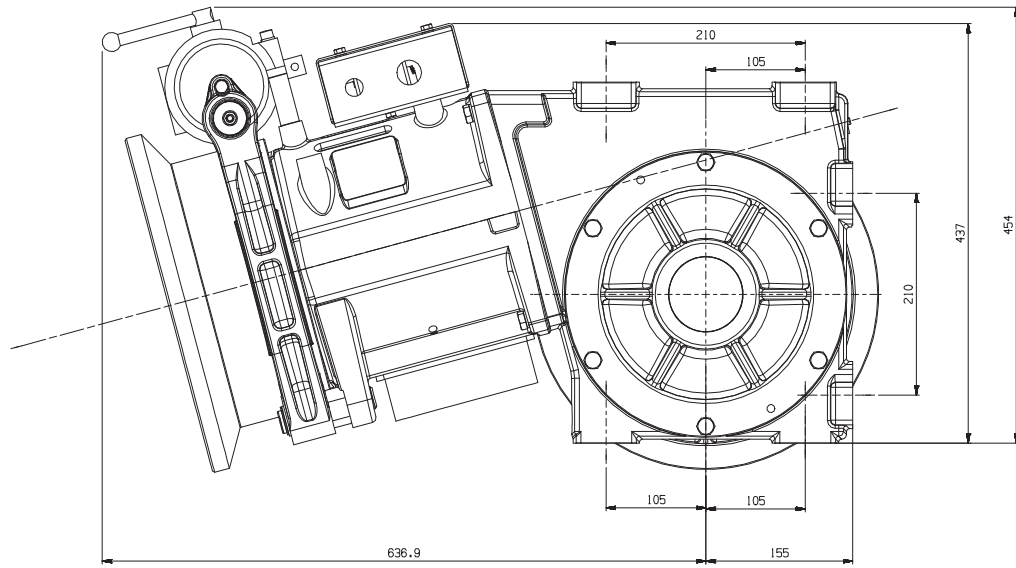
Ogni e qualsiasi ITG 134 è testato in tutto con l'ausilio di moderni banchi di prova, al fine di garantire che soddisfi le prestazioni dovute.

Lubrificante che supera la vita lavorativa di molte altre macchine

La lubrificazione dell'ITG 134 è garantita da un olio sintetico poliglicolico che, in condizioni normali di lavoro, richiede la sostituzione solo dopo 20.000 ore; un periodo di tempo superiore all'intero ciclo di vita previsto per macchine simili.

Facilità di manutenzione

L'ITG 134 è stato progettato per essere di reale facile manutenzione. Il volano, che include il tamburo freno e la puleggia di trazione incorporano estrattori che ne consentono la rimozione senza attrezzi speciali. I portaceppi del freno sono dotati di un esclusivo sistema di regolazione per l'accurato centraggio delle guarnizioni di attrito sul tamburo, favorendo così la loro usura omogenea e l'assenza di rumorosità. Il volano consente di aggiungere dischi supplementari per aumentare l'inerzia ogni volta che si renda necessario, ma può essere rimosso facilmente per favorire l'installazione in presenza di limitazioni di spazio per raggiungere l'eventuale sala macchine.



Duty table ITG 134 50 Hz AC2 and VVVF motors - Tavola delle prestazioni ITG 134 motori AC2 e VVVF a 50 Hz

MOTOR AC2 - 400/230 V. - 50 Hz - Poles: 4/16 - rpm: 1500/375

Differenza di tiro (kg) con efficienza vano = 0,8 - Out Of Balance Load (kg) with shaft efficiency = 0,8

kW	kW	kW	kW	kW	Speed (Sync)	Gear ratio	Sheave Dia
4,0	4,7	5,5	6,7	7,2	(m/sec)		(mm)
462	543	544	-	-	0,51	1/55	360
416	489	489	-	-	0,57	1/55	400
399	468	551	657	657	0,63	1/45	360
370	435	435	-	-	0,64	1/55	450
347	407	408	-	-	0,69	1/55	480
359	421	496	591	591	0,70	1/45	400
333	391	391	-	-	0,71	1/55	500
314	369	369	-	-	0,76	1/55	530
319	375	441	526	526	0,79	1/45	450
297	349	349	-	-	0,80	1/55	560
299	351	413	493	493	0,84	1/45	480
277	326	326	-	-	0,86	1/55	600
287	337	397	473	473	0,87	1/45	500
271	318	374	446	446	0,92	1/45	530
256	301	354	422	422	0,98	1/45	560
238	279	280	-	-	1,00	1/55	700
239	281	331	394	394	1,05	1/45	600
205	241	283	338	338	1,22	1/45	700

MOTOR VVVF - 400/230 V. - 50 Hz - Poles: 4 - rpm: 1500

Differenza di tiro (kg) con efficienza vano = 0,8 - Out Of Balance Load (kg) with shaft efficiency = 0,8

kW	kW	kW	kW	kW	Speed (Sync)	Gear ratio	Sheave Dia
4,5	5,5	6,0	6,5	7,5	(m/sec)		(mm)
538	544	-	-	-	0,51	1/55	360
484	489	-	-	-	0,57	1/55	400
464	567	619	670	680	0,63	1/45	360
431	435	-	-	-	0,64	1/55	450
404	408	-	-	-	0,69	1/55	480
418	510	557	603	612	0,70	1/45	400
388	391	-	-	-	0,71	1/55	500
366	369	-	-	-	0,76	1/55	530
371	454	495	536	544	0,79	1/45	450
346	349	-	-	-	0,80	1/55	560
348	425	464	503	510	0,84	1/45	480
323	326	-	-	-	0,86	1/55	600
334	408	445	482	489	0,87	1/45	500
315	385	420	455	462	0,92	1/45	530
298	365	398	431	437	0,98	1/45	560
277	280	-	-	-	1,00	1/55	700
278	340	371	402	408	1,05	1/45	600
239	292	318	345	349	1,22	1/45	700

Potenza espressa in kW Asincroni - Power expressed in Asynchronous kW

MOTOR AC2 - 400/230 V. - 50 Hz - Poles: 6/16 - rpm: 1000/375

Differenza di tiro (kg) con efficienza vano = 0,8 - Out Of Balance Load (kg) with shaft efficiency = 0,8

kW	kW	kW	kW	Speed (Sync)	Gear ratio	Sheave Dia
2,6	3,2	3,6	4,5	(m/sec)		(mm)
455	544	-	-	0,34	1/55	360
409	489	-	-	0,38	1/55	400
387	483	539	657	0,42	1/45	360
364	435	-	-	0,43	1/55	450
341	408	-	-	0,46	1/55	480
348	434	485	591	0,47	1/45	400
327	391	-	-	0,48	1/55	500
309	369	-	-	0,50	1/55	530
310	386	431	526	0,52	1/45	450
292	349	-	-	0,53	1/55	560
290	362	405	493	0,56	1/45	480
273	326	-	-	0,57	1/55	600
279	347	388	473	0,58	1/45	500
263	328	366	446	0,62	1/45	530
249	310	347	422	0,65	1/45	560
234	280	-	-	0,67	1/55	700
232	290	324	394	0,70	1/45	600
199	248	277	338	0,81	1/45	700

MOTOR VVVF - 400/230 V. - 50 Hz - Poles: 6 - rpm: 1000

Differenza di tiro (kg) con efficienza vano = 0,8 - Out Of Balance Load (kg) with shaft efficiency = 0,8

kW	kW	kW	kW	Speed (Sync)	Gear ratio	Sheave Dia
2,2	3,5	4,2	5,0	(m/sec)		(mm)
398	544	-	-	0,34	1/55	360
358	489	-	-	0,38	1/55	400
338	538	646	680	0,42	1/45	360
318	435	-	-	0,43	1/55	450
298	408	-	-	0,46	1/55	480
304	484	581	612	0,47	1/45	400
286	391	-	-	0,48	1/55	500
270	369	-	-	0,50	1/55	530
271	430	517	544	0,52	1/45	450
256	349	-	-	0,53	1/55	560
254	404	484	510	0,56	1/45	480
239	326	-	-	0,57	1/55	600
244	387	465	489	0,58	1/45	500
230	366	439	462	0,62	1/45	530
217	346	415	437	0,65	1/45	560
204	280	-	-	0,67	1/55	700
203	323	387	408	0,70	1/45	600
174	277	332	349	0,81	1/45	700

Duty table ITG 134 60 Hz AC2 and VVVF motors - Tavola delle prestazioni ITG 134 motori AC2 e VVVF a 60 Hz

MOTOR AC2 - 380/220 V. - 60 Hz - Poles: 4/16 - rpm: 1800/450

Differenza di tiro (kg) con efficienza vano = 0,8 - Out Of Balance Load (kg) with shaft efficiency = 0,8

kW	kW	kW	kW	kW	Speed (Sync)	Gear ratio	Sheave Dia
4,4	5,2	6,0	7,4	7,8	(m/sec)		(mm)
435	514	544			0,62	1/55	360
391	463	489			0,69	1/55	400
370	437	504	622	656	0,75	1/45	360
348	411	435			0,77	1/55	450
326	386	408			0,82	1/55	480
333	393	454	560	590	0,84	1/45	400
313	370	391			0,86	1/55	500
295	349	369			0,91	1/55	530
296	350	404	498	525	0,94	1/45	450
280	330	349			0,96	1/55	560
277	328	378	467	492	1,00	1/45	480
261	308	326			1,03	1/55	600
266	315	363	448	472	1,05	1/45	500
251	297	343	423	445	1,11	1/45	530
238	281	324	400	422	1,17	1/45	560
224	264	280			1,20	1/55	700
222	262	303	373	393	1,26	1/45	600
190	225	259	320	337	1,47	1/45	700

MOTOR VVVF - 380/220 V. - 60 Hz - Poles: 4 - rpm: 1800

Differenza di tiro (kg) con efficienza vano = 0,8 - Out Of Balance Load (kg) with shaft efficiency = 0,8

kW	kW	kW	kW	kW	Speed (Sync)	Gear ratio	Sheave Dia
5,0	6,0	6,9	7,6	8,6	(m/sec)		(mm)
509	544				0,62	1/55	360
459	489				0,69	1/55	400
433	520	598	659	680	0,75	1/45	360
408	435				0,77	1/55	450
382	408				0,82	1/55	480
390	468	538	593	612	0,84	1/45	400
367	391				0,86	1/55	500
346	369				0,91	1/55	530
347	416	478	527	544	0,94	1/45	450
328	349				0,96	1/55	560
325	390	448	494	510	1,00	1/45	480
306	326				1,03	1/55	600
312	374	431	474	489	1,05	1/45	500
294	353	406	447	462	1,11	1/45	530
279	334	384	423	437	1,17	1/45	560
262	280				1,20	1/55	700
260	312	359	395	408	1,26	1/45	600
223	267	308	339	349	1,47	1/45	700

Potenza espressa in kW Asincroni - Power expressed in Asynchronous kW

MOTOR AC2 - 380/220 V. - 60 Hz - Poles: 6/16 - rpm: 1200/450

Differenza di tiro (kg) con efficienza vano = 0,8 - Out Of Balance Load (kg) with shaft efficiency = 0,8

kW	kW	kW	kW	kW	Speed (Sync)	Gear ratio	Sheave Dia
3,0	3,5	4,0	4,9	5,2	(m/sec)		(mm)
439	512	544			0,41	1/55	360
395	461	489			0,46	1/55	400
374	436	492	610	647	0,50	1/45	360
351	410	435			0,51	1/55	450
329	384	408			0,55	1/55	480
336	392	443	549	583	0,56	1/45	400
316	369	391			0,57	1/55	500
298	348	369			0,61	1/55	530
299	349	393	488	518	0,63	1/45	450
282	329	349			0,64	1/55	560
280	327	369	458	486	0,67	1/45	480
263	307	326			0,69	1/55	600
269	314	354	439	466	0,70	1/45	500
254	296	334	414	440	0,74	1/45	530
240	280	316	392	416	0,78	1/45	560
226	263	280			0,80	1/55	700
224	261	295	366	388	0,84	1/45	600
192	224	253	314	333	0,98	1/45	700

MOTOR VVVF - 380/220 V. - 60 Hz - Poles: 6 - rpm: 1200

Differenza di tiro (kg) con efficienza vano = 0,8 - Out Of Balance Load (kg) with shaft efficiency = 0,8

kW	kW	kW	kW	Speed (Sync)	Gear ratio	Sheave Dia
2,5	4,0	4,7	5,6	(m/sec)		(mm)
379	544			0,41	1/55	360
341	489			0,46	1/55	400
322	516	606	680	0,50	1/45	360
303	435			0,51	1/55	450
284	408			0,55	1/55	480
290	464	545	612	0,56	1/45	400
273	391			0,57	1/55	500
257	369			0,61	1/55	530
258	412	485	544	0,63	1/45	450
243	349			0,64	1/55	560
242	387	454	510	0,67	1/45	480
227	326			0,69	1/55	600
232	371	436	489	0,70	1/45	500
219	350	412	462	0,74	1/45	530
207	331	389	437	0,78	1/45	560
195	280			0,80	1/55	700
193	309	364	408	0,84	1/45	600
166	265	312	349	0,98	1/45	700

Traction sheaves - Pulegge di trazione

Traction sheaves grooves pitch [mm]/Passo gole pulegge di trazione[mm]

Diametro funi [mm] Rope diameter [mm]	Nr. Gole/Grooves Nr.				
	3	4	5	6	7
8-9	16	16	15	14 (**)	13 (**)
10	16	16	15		
11	16	16	15		
12	16	16	15 (*)		
13	21	21 (*)			
14	21	21 (*)			
15	21	21 (*)			
16	21	21 (*)			

Width 90 [mm] - Fascia 90 [mm]
 (*) Width 110 [mm] - Fascia 110 [mm]
 (**) Width 100 [mm] - Fascia 100 [mm]

Diametro pulegge (360 - 600 mm) / Sheaves diameter (360 - 600 mm)

Technical features - Specifiche tecniche

Maximum static load - Carico statico ammissibile: 3400 Kg.
 Overall length - Lunghezza complessiva: 638,9 mm.
 Overall width - Larghezza complessiva: 371 mm. (traction sheave included)
 Oil capacity - Capacità olio: 3,5 lt ("long life" synthetic polyglycol)
 Traction sheave hardness - Durezza puleggia di trazione: > 200 HB (on grooves)
 Case material - Materiale carcassa: C.I. BS EN 1561 GR GJL-260
 Motor protection class - Classe di protezione dei motori: IP 21
 Motor insulation class - Classe di isolamento dei motori: F
 Thermal protection - Protezione termica: one thermistor per phase
 Cooling - Raffreddamento: one low noise high efficiency fan always installed
 ventola a bassa rumorosità ad alta efficienza sempre installata

Motors specifications - Specifiche dei motori

AC2 50 Hz 400 V

Poli Poles	kW Async	kW Sync	HP Sync	Coppia Torque	Hz mot	V mot	cos φ	In	Ia	r.p.m. Sync	r.p.m. Async
4/16	4,0	4,3	5,8	27,2	50	400	0,72	9,3	36	1500/375	1405
4/16	4,7	5,0	6,8	31,9	50	400	0,73	10,6	41	1500/375	1405
4/16	5,5	5,9	8,0	37,4	50	400	0,75	12,2	47	1500/375	1405
4/16	6,7	7,2	9,7	45,5	50	400	0,77	14,4	56	1500/375	1405
4/16	7,2	7,7	10,5	48,9	50	400	0,76	16,1	63	1500/375	1405

Poli Poles	kW Async	kW Sync	HP Sync	Coppia Torque	Hz mot	V mot	cos φ	In	Ia	r.p.m. Sync	r.p.m. Async
6/16	2,6	2,8	3,8	26,8	50	400	0,72	6,7	26	1000/375	925
6/16	3,2	3,5	4,7	33,0	50	400	0,73	8,1	31	1000/375	925
6/16	3,6	3,9	5,3	37,2	50	400	0,75	8,8	34	1000/375	925
6/16	4,5	4,9	6,6	46,5	50	400	0,77	10,7	42	1000/375	925

AC2 60 Hz 380 V

Poli Poles	kW Async	kW Sync	HP Sync	Coppia Torque	Hz mot	V mot	cos φ	In	Ia	r.p.m. Sync	r.p.m. Async
4/16	4,4	4,8	6,5	25,2	60	380	0,74	10,6	41	1800/450	1665
4/16	5,2	5,6	7,6	29,8	60	380	0,75	12,2	48	1800/450	1665
4/16	6	6,5	8,8	34,4	60	380	0,78	13,6	53	1800/450	1665
4/16	7,4	8,0	10,9	42,4	60	380	0,78	16,6	65	1800/450	1665
4/16	7,8	8,4	11,5	44,7	60	380	0,77	17,7	69	1800/450	1665

Poli Poles	kW Async	kW Sync	HP Sync	Coppia Torque	Hz mot	V mot	cos φ	In	Ia	r.p.m. Sync	r.p.m. Async
6/16	3,0	3,2	4,4	25,8	60	380	0,75	7,7	30	1200/450	1110
6/16	3,5	3,8	5,1	30,1	60	380	0,76	8,9	35	1200/450	1110
6/16	4,0	4,3	5,9	34,4	60	380	0,76	10,1	39	1200/450	1110
6/16	4,9	5,3	7,2	42,2	60	380	0,75	12,6	49	1200/450	1110
6/16	5,2	5,6	7,6	44,7	60	380	0,75	13,5	53	1200/450	1110

VVVF 50 Hz 400 V

Poli Poles	kW Async	kW Sync	HP Sync	Coppia Torque	Hz mot	V mot	cos φ	In	Ia	r.p.m. Sync	r.p.m. Async
4	4,5	4,7	6,3	29,6	50	400	0,75	10,2	56	1500	1450
4	5,5	5,7	7,7	36,2	50	400	0,75	12,0	66	1500	1450
4	6,0	6,2	8,4	39,5	50	400	0,74	13,5	74	1500	1450
4	6,5	6,7	9,1	42,8	50	400	0,73	14,6	80	1500	1450
4	7,5	7,8	10,6	49,4	50	400	0,73	16,9	93	1500	1450

Poli Poles	kW Async	kW Sync	HP Sync	Coppia Torque	Hz mot	V mot	cos φ	In	Ia	r.p.m. Sync	r.p.m. Async
6	2,2	2,3	3,1	21,9	50	400	0,71	5,1	28	1000	960
6	3,5	3,6	5,0	34,8	50	400	0,72	8,0	44	1000	960
6	4,2	4,4	6,0	41,8	50	400	0,73	9,4	52	1000	960
6	5	5,2	7,1	49,7	50	400	0,73	11,1	61	1000	960

VVVF 60 Hz 380 V

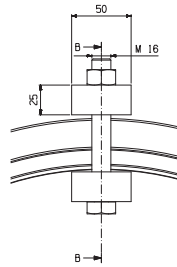
Poli Poles	kW Async	kW Sync	HP Sync	Coppia Torque	Hz mot	V mot	cos φ	In	Ia	r.p.m. Sync	r.p.m. Async
4	5,0	5,3	7,2	27,9	60	380	0,75	12,0	66	1800	1725
4	6,0	6,3	8,5	33,2	60	380	0,75	13,8	76	1800	1725
4	6,9	7,3	9,9	38,5	60	380	0,74	16,4	90	1800	1725
4	7,6	8,0	10,9	42,3	60	380	0,73	18,1	100	1800	1725
4	8,6	9,0	12,2	47,6	60	380	0,73	20,3	112	1800	1725

Poli Poles	kW Async	kW Sync	HP Sync	Coppia Torque	Hz mot	V mot	cos φ	In	Ia	r.p.m. Sync	r.p.m. Async
6	2,5	2,6	3,6	20,9	60	380	0,71	6,1	33	1200	1145
6	4	4,2	5,7	33,4	60	380	0,72	9,6	53	1200	1145
6	4,7	4,9	6,7	39,2	60	380	0,73	11,1	61	1200	1145
6	5,6	5,9	8,0	46,7	60	380	0,73	13,1	72	1200	1145

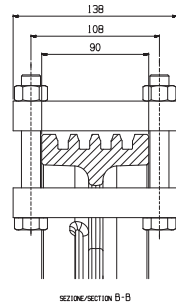
The indicated starting currents of VVVF motors do not consider the use of the inverter. The available voltages are: 400/230V 50 Hz, 380/220V 60 Hz, 380/220V 50 Hz and 415/240V 50 Hz.
 Le correnti di avviamento indicate per i motori VVVF non tengono conto dell'uso dell'inverter. I voltaggi disponibili sono: 400/230V 50 Hz, 380/220V 60 Hz, 380/220V 50 Hz e 415/240V 50 Hz

Accessori - Accessories

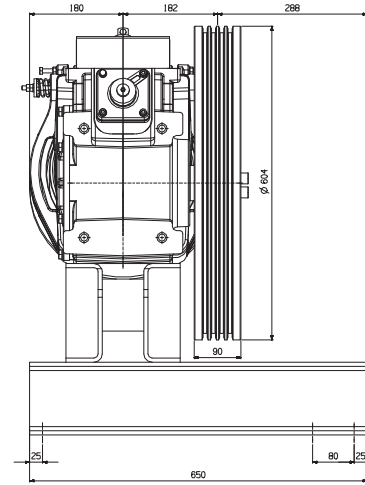
Bloccafune - Rope clamp



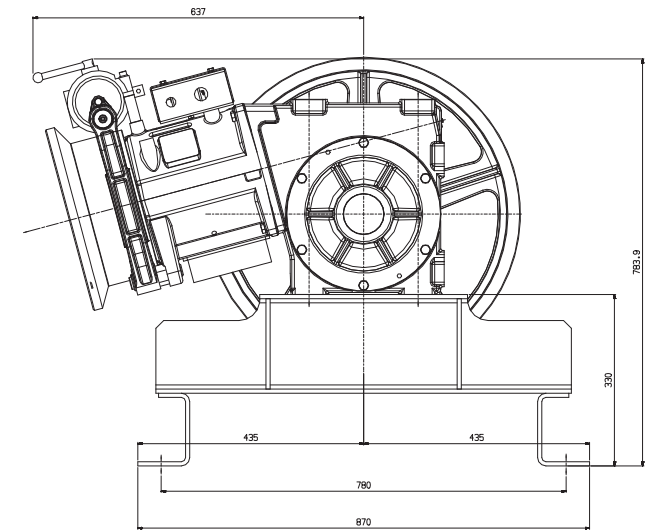
Protezione puleggia - Traction sheave protection



Kit encoder - Encoder installation kit



Encoder



Telaio piano - Standard bedplate

Telaio alto - Bedplate with divertor pulley

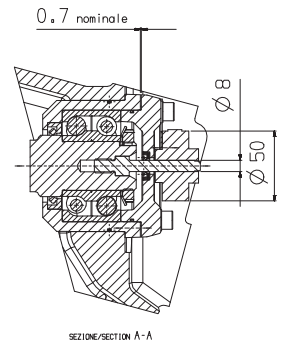
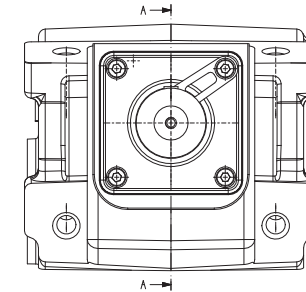
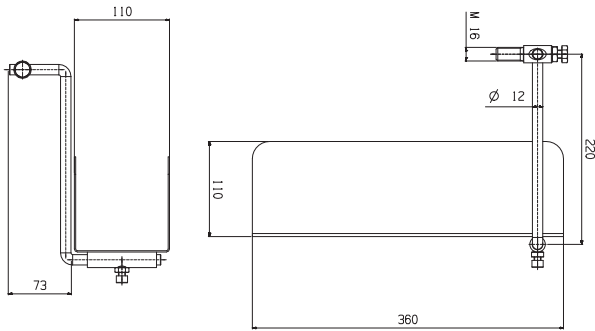
Pulegge di deviazione - Divertor pulleys

SSB brake - Freno sull'albero lento

Protezione puleggia EN.81.1
Traction sheave protection as for EN.81.1

Protezione encoder
Encoder protection

Kit montaggio encoder
Encoder installation kit



Copyright © is of Italian is Top Gears s.r.l. 2014. All rights reserved. It is expressly forbidden to copy, license, publish or modify any document or image contained in this document or in an annex thereto or connected, without the prior written consent of Italian Top Gears Ltd.

Pursuing continuous improvement of its products, Italian Top Gears has the right to make changes to their features and performance at any time and without notice.

Il Copyright © è di Italian Top Gears s.r.l. 2014. Tutti i diritti sono riservati. Si fa espresso divieto di copiare, licenziare, pubblicare o modificare qualsivoglia documento o immagine contenuta in questo documento, ovvero in un suo allegato o collegato, fatto salvo il consenso scritto da parte di Italian Top Gears s.r.l.
Perseguendo il costante miglioramento dei propri prodotti, la Italian Top Gears s.r.l. si riserva il diritto di apportare modifiche alle loro caratteristiche e prestazioni in qualsiasi momento e senza l'obbligo di preavviso.

Italian Top Gears s.r.l.

Via Martiri della Romania, 4/C - 42020 - Borzano di Albinea (RE)

Tel.: +39 0522 350155 info@top-gears.it www.top-gears.it

