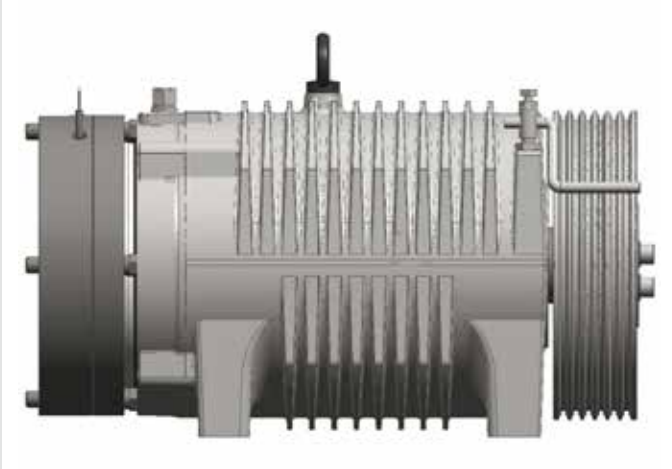


TopGears

I T A L I A N



ITG 03 ITG 04

TopGears

I T A L I A N

The image features a large, bold, black 'TopGears' logo centered on the page. The word 'TopGears' is written in a sans-serif font, with 'Top' and 'Gears' connected. Below the 'TopGears' text, the word 'ITALIAN' is written in a smaller, spaced-out, black, uppercase sans-serif font. Two horizontal black lines cross through the 'ITALIAN' text. Below the 'ITALIAN' text, there are two horizontal bars: a green bar under the 'L' and a red bar under the 'N'. The entire graphic is set against a plain white background.

Designed for outstanding performance and easy installation

The traction units ITG 03 and ITG 04 have been designed with the aim of obtaining the better balance between performance, quality and cost of the finished product.

Thanks to their outer diameter limited to 320 mm, the drive units ITG 03 and ITG 04 have dimensions closer to those of machines designed for lower payloads, but definitely not common among those that have been designed for payloads from 800 to 1200 kilograms.

The compact size and other peculiarities, such as the lack of a terminal box that constrains the freedom of installation, make ITG 03 and ITG 04 particularly flexible and able to simplify any installation requirement.

Details that make the difference

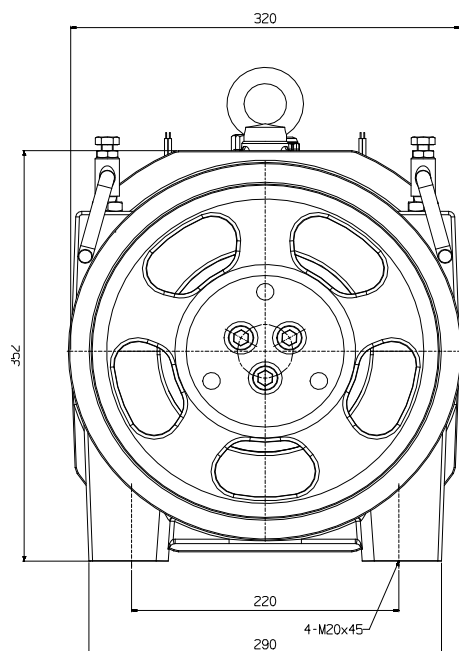
The magnets SmCo are not subject to oxidation and offer the best characteristics of reliability over the time, as well as better performance at high temperature. Their assembly, achieved via a mechanical coupling and special adhesives, guarantees that they can never become detached from the rotor, in front of any condition.

The 32 poles design of the motor ensures the absence of vibrations, the better smoothness of operation and the more omogeneous torque development.

The cast iron casing widely finned produces optimal characteristics for natural heat dissipation and for the higher static load and the lack of tie rods, subject to possible yield, ensures the highest rigidity to the assembly of traction units ITG 03 and ITG 04.

Static load at the highest level

Thanks to their 3500 kilograms of static load the ITG 03 and ITG 04 traction units are perfectly suitable for installations with heavy car frames and cabins and offers a level of safety largely higher than many of its competitors.



Concepiti per essere prestazionali e di semplice installazione

Le unità di trazione ITG 03 ed ITG 04 sono state progettate con la finalità di ottenere il maggiore equilibrio fra prestazioni, qualità ed economicità del prodotto finito.

Con soli 320 mm di diametro esterno, le unità di trazione ITG 03 ed ITG 04 hanno dimensioni più simili a quelle macchine di portata molto inferiore, ma decisamente non comuni per portate da 800 a 1200 chili.

Le dimensioni compatte e altri accorgimenti, come la mancanza di una morsettiera che vincola la libertà di installazione, rendono le ITG 03 e ITG 04 particolarmente flessibili e in grado di semplificare qualsiasi esigenza di installazione.

Dettagli che fanno la differenza

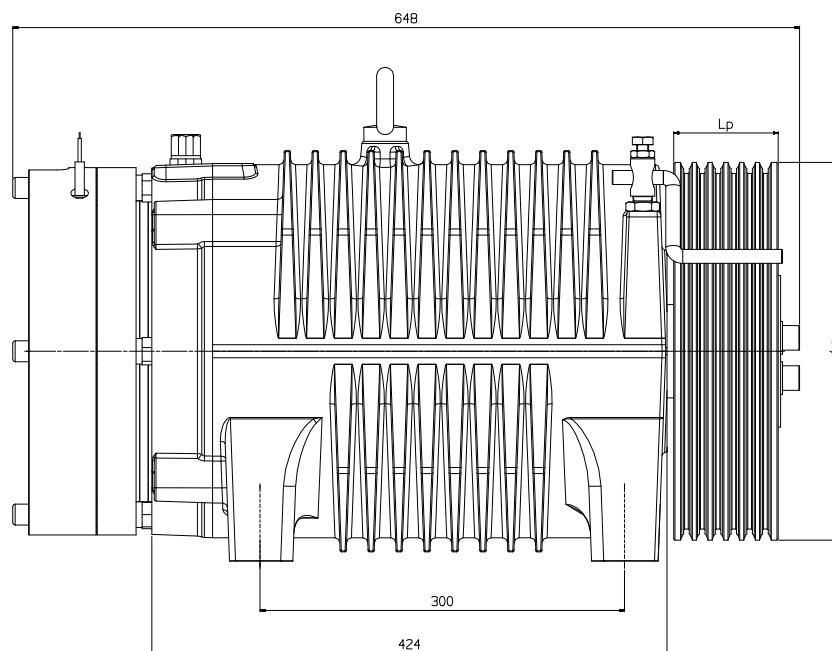
I magneti SmCo non sono soggetti a ossidazione e offrono le migliori caratteristiche di affidabilità nel tempo, così come migliori prestazioni ad alta temperatura. Il loro montaggio, realizzato tramite un accoppiamento meccanico e adesivi speciali, garantisce che non possano mai staccarsi dal rotore, a fronte di qualsiasi condizione.

La progettazione del motore a 32 poli garantisce l'assenza di vibrazioni, la migliore fluidità di funzionamento e il più omogeneo sviluppo della coppia.

La carcassa in ghisa ampiamente alettata produce caratteristiche ottimali per la dissipazione naturale del calore e per il più elevato carico statico e la mancanza di tiranti, soggetti a possibile snervamento, assicura la più elevata rigidità all'insieme delle unità di trazione ITG 03 e ITG 04.

Carico statico al massimo livello

Grazie ai loro 3.500 kg di carico statico, le unità di trazione ITG 03 ed ITG 04 sono perfettamente indicate per le installazioni con cabine e meccaniche di peso rilevante e offrono un livello di sicurezza ampiamente superiore rispetto a molti loro concorrenti.



Duty table ITG 03 - Tavola delle prestazioni ITG 03

Versione	Portata	Corsa	Tiro	Carico st.	Puleggia	Velocità	Tens.	Coppia nom	Velocità	Pot. Nom	Poli	Freq.	Corr. Nom	Corr. Avv
Version	Payload	Travel	Roping		Traction sheave	Speed	Tens.	Nom torque	Speed	Nom Pwr	Poles	Freq.	Nom. curr.	Start. curr.
	kg	m	i	kg	mm	m/s	V	Nm	rpm	kW	n	Hz	A	A max.
ITG03 - 450 - 10 - 200	450	30	1:1	3500	200	1	380	313	95,5	3,1	32	25,5	7,6	12
ITG03 - 1300 - 10 - 210 - (Curén)	1300	30	2:1	3500	210	1	380	458	182	8,7	32	48,5	21,4	37
ITG03 - 1300 - 10 - 210	1300	30	2:1	3500	210	1	380	458	182	8,7	32	48,5	20,1	36
ITG03 - 450 - 10 - 240	450	30	1:1	3500	240	1	380	375	79,6	3,1	32	21,2	8,5	13
ITG03 - 800 - 10 - 240	800	30	2:1	3500	240	1	380	502	159	8,4	32	42,4	18,5	27
ITG03 - 800 - 10 - 240 - α	800	30	2:1	3500	240	1	230	502	159	8,4	32	42,4	28,5	45
ITG03 - 750 - 10 - 240	750	30	1:1	3500	240	1	380	615	79,6	5	32	21	12,8	20
ITG03 - 750 - 10 - 240 - α	750	30	1:1	3500	240	1	230	615	79,6	5	32	21	17,3	32
ITG03 - 1000 - 06 - 240	1000	30	2:1	3500	240	0,63	380	372	100	3,9	32	26,7	10,2	20
ITG03 - 1050 - 06 - 240	1050	30	2:1	3500	240	0,63	380	435	100	4,6	32	26,7	12,3	21,5
ITG03 - 800 - 10 - 320	800	30	2:1	3500	320	1	380	505	119	6,3	32	31,831	14,7	20,8
ITG03 - 800 - 10 - 320 - α	800	30	2:1	3500	320	1	230	505	119	6,3	32	31,8	22,8	46
ITG03 - 800 - 17 - 320	800	30	2:1	3500	320	1,75	380	505	209	11	32	55,7	23,6	46
ITG03 - 800 - 17 - 320 - α	800	30	2:1	3500	320	1,75	230	505	209	11	32	55,7	37,4	71
ITG03 - 800 - 05 - 400	800	30	2:1	3500	400	0,5	380	551	47,7	2,8	32	12,7	8,8	16
ITG03 - 800 - 05 - 400 - α	800	30	2:1	3500	400	0,5	230	551	47,7	2,8	32	12,7	14,9	27
ITG03 - 800 - 06 - 400	800	30	2:1	3500	400	0,63	380	551	60,2	3,5	32	16	10,3	19
ITG03 - 800 - 06 - 400 - α	800	30	2:1	3500	400	0,63	230	551	60,2	3,5	32	16	17,2	31,8
ITG03 - 800 - 10 - 400	800	30	2:1	3500	400	1	380	551	95,5	5,5	32	25,5	14,6	27
ITG03 - 800 - 10 - 400 - α	800	30	2:1	3500	400	1	230	551	95,5	5,5	32	25,5	24,2	44,7
ITG03 - 800 - 10 - 400 - (Curén)	800	30	2:1	3500	400	1	380	467	95	4,7	32	25,5	14	26

Duty table ITG 04 - Tavola delle prestazioni ITG 04

Versione	Portata	Corsa	Tiro	Carico st.	Puleggia	Velocità	Tens.	Coppia nom	Velocità	Pot. Nom	Poli	Freq.	Corr. Nom	Corr. Avv
Version	Payload	Travel	Roping		Traction sheave	Speed	Tens.	Nom torque	Speed	Nom Pwr	Poles	Freq.	Nom. curr.	Start. curr.
	kg	m	i	kg	mm	m/s	V	Nm	rpm	kW	n	Hz	A	A max.
ITG04 - 1000 - 10 - 240	1000	30	2:1	3500	240	1	380	418	159	7	32	42,4	17	31
ITG04 - 1000 - 10 - 240 - α	1000	30	2:1	3500	240	1	230	418	159	7	32	42,4	34	51
ITG04 - 1400 - 10 - 240	1400	30	2:1	3500	240	1	380	603	159	10	32	42,4	21,82	48
ITG04 - 1400 - 10 - 240 - α	1400	30	2:1	3500	240	1	230	603	159	10	32	42,4	37,5	79
ITG04 - 1400 - 10 - 240 - (Curén)	1400	30	2:1	3500	240	1	380	603	159	10	32	42,4	24,9	46
ITG04 - 1600 - 10 - 240	1600	30	2:1	3500	240	1	380	636	159	10,6	32	42,4	24,7	46
ITG04 - 1000 - 05 - 320	1000	30	2:1	3500	320	0,5	380	548	59,7	3,4	32	15,9	10,5	18
ITG04 - 1000 - 05 - 320 - α	1000	30	2:1	3500	320	0,5	230	548	59,7	3,4	32	15,9	16,7	29
ITG04 - 1000 - 06 - 320	1000	30	2:1	3500	320	0,63	380	548	75,2	4,3	32	20,1	12,4	21,5
ITG04 - 1000 - 06 - 320 - α	1000	30	2:1	3500	320	0,63	230	548	75,2	4,3	32	20,1	20,2	35
ITG04 - 1000 - 08 - 320	1000	30	2:1	3500	320	0,8	380	548	95,5	5,5	32	25,5	14,5	25
ITG04 - 1000 - 08 - 320 - α	1000	30	2:1	3500	320	0,8	230	548	95,5	5,5	32	25,5	24	41,5
ITG04 - 1000 - 10 - 320	1000	30	2:1	3500	320	1	380	603	119,4	7,5	32	31,8	16,9	34
ITG04 - 1000 - 10 - 320 - α	1000	30	2:1	3500	320	1	230	603	119,4	7,5	32	31,8	25,5	56
ITG04 - 1000 - 17 - 320	1000	30	2:1	3500	320	1,75	380	548	209	12	32	55,7	28,5	55
ITG04 - 1000 - 17 - 320 - β	1000	30	2:1	3500	320	1,75	380	603	209	13,2	32	55,7	28,19	60
ITG04 - 1000 - 17 - 320 - β - (Curén)	1000	30	2:1	3500	320	1,75	380	603	209	13,2	32	55,7	31,4	64
ITG04 - 1600 - 06 - 320 - (Curén)	1600	30	2:1	3500	320	0,63	380	800	75,2	6,3	32	20,1	18,4	29,5
ITG04 - 1600 - 10 - 320 - (Curén)	1600	30	2:1	3500	320	1	380	855	119,4	10,7	32	31,8	29	47
ITG04 - 1250 - 20 - 320 - (Curén)	1250	30	2:1	3500	320	2	380	754	239	18,8	32	63,7	44,7	80
ITG04 - 1000 - 05 - 400	1000	30	2:1	3500	400	0,5	380	685	47,7	3,4	32	12,7	10,3	17
ITG04 - 1000 - 05 - 400 - α	1000	30	2:1	3500	400	0,5	230	685	47,7	3,4	32	12,7	17,1	28,5
ITG04 - 1000 - 06 - 400	1000	30	2:1	3500	400	0,63	380	685	60,2	4,3	32	16	12,6	20
ITG04 - 1000 - 06 - 400 - α	1000	30	2:1	3500	400	0,63	230	685	60,2	4,3	32	16	20,8	33,5
ITG04 - 1000 - 10 - 400	1000	30	2:1	3500	400	1	380	685	95,5	6,8	32	25,5	17,5	28,5
ITG04 - 1000 - 10 - 400 - α	1000	30	2:1	3500	400	1	230	685	95,5	6,8	32	25,5	28,5	47

Duty table ITG 03 - ITG 04 - Tavola delle prestazioni ITG 03 - ITG 04

CARICO STATICO MAX. - MAX. STATIC LOAD

ITG 03	ITG 04
3.500 kg	3.500 kg

ITG 03 ITG 04 Standard fittings - ITG 03 ITG 04 Equipaggiamento standard

Electrically released brake	Freno a rilascio elettrico	Alzola EVO 03 (FRGT 800) - Alzola EVO 02 (FRGT 450)
Nominal torque	Coppia nominale	2 x 800Nm - 2 x 450Nm
Voltage	Voltaggio	VDC 207/110/60
Power	Potenza	2 x 140W - 2 x 85W
Overexcitation	Sovra alimentazione	NO
Encoder	Encoder	Heidenhain ECN 413 EnDat/Heidenhain ECN EnDat1313
Encoder cable	Cavo encoder	5/7/10 mt
Shielded feeding cable	Cavo di alimentazione schermato	5 mt
PTC cable	Cavo PTC	5 mt
Brake cable	Cavo freno	1 mt
Rope guard	Antiscarrucolamento funi	
EN.81:2009+A3 proximity sensor	Sensore di prossimità freno EN.81:2009+A3	

Options - Opzioni

Standard bedplate EN.81:2009+A3 microswitch	Telaio piano Microinterruttore freno EN.81:2009+A3	
Bedplate with divertor	Telaio con deviazione semplice	
Bedplate with double winding divertor	Telaio con deviazione a doppio avvolgimento	

TopGears

I T A L I A N

Copyright © is of Italian is Top Gears s.r.l. 2017. All rights reserved. It is expressly forbidden to copy, license, publish or modify any document or image contained in this document or in an annex thereto or connected, without the prior written consent of Italian Top Gears Ltd.

Pursuing continuous improvement of its products, Italian Top Gears has the right to make changes to their features and performance at any time and without notice.

Il Copyright © è di Italian Top Gears s.r.l. 2017. Tutti i diritti sono riservati. Si fa espresso divieto di copiare, licenziare, pubblicare o modificare qualsivoglia documento o immagine contenuta in questo documento, ovvero in un suo allegato o collegato, fatto salvo il consenso scritto da parte di Italian Top Gears s.r.l.
Perseguendo il costante miglioramento dei propri prodotti, la Italian Top Gears s.r.l., si riserva il diritto di apportare modifiche alle loro caratteristiche e prestazioni in qualsiasi momento e senza l'obbligo di preavviso.



Italian Top Gears s.r.l.
Via Martiri della Romania, 4/C - 42020 Borzano di Albinea (RE) Italia
Tel.: +39 0522 350155 - info@top-gears.it - www.top-gears.it